

EPS

EPSは発泡スチロール(Expanded Poly-Styrene)の略称です。

特許  
取得済

作物すくすく！腰痛さよなら！

# 高設栽培容器



設置  
楽ラク♪

断熱  
効果！

土中温度コントロールで生産量 UP!!

夏季高温時に土中温度を 30℃以下にすると ...

収穫量 **27%** 増加！ 不良果 **5%** に減少！

温度のコントロールは冷却水パイプに地下水を流すだけ！

発泡スチロールはリサイクルできます。

2020年リサイクル実績 **90.8%**！

(発泡スチロール協会調べ)

## 試験結果

弊社の発泡スチロール製高設栽培容器を使って、夏の高温期に  
トマトを栽培し生育や収穫量、品質の試験を行いました。  
樹脂コンテナに比べ、良品収穫数は 27%増加し、不良果は 12%から  
5%に減少しました。

大阪府立環境農林水産総合研究所 実証実験 平成 24 年 6 月 9 日～10 月 4 日まで

※研究成果報告書 環農水研園芸第 89 号 (平成 24 年 12 月 11 日)



樹脂コンテナ

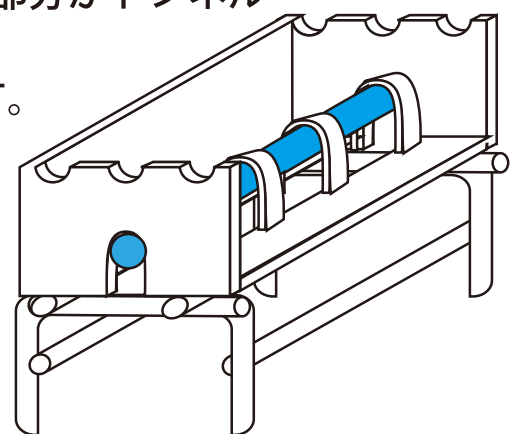
発泡スチロール

発泡スチロール  
+  
冷却水循環

試験の様子 大阪府立環境農林水産総合研究所内

## 設置方法

高設栽培容器の設置は簡単です！パイプが通る部分がトンネル  
になっているのでパイプの上に乗せるだけです。  
容器を引き上げれば、簡単に取り外しもできます。  
台の上に設置すれば、日々の作業で  
腰を屈めることがなくなり  
体への負担も軽減できます。



ホームページから、もしくは電話で  
お問い合わせください



**トーホー工業株式会社**  
TOHO INDUSTRIES CO.,LTD.

【事業開発部】

住所：〒581-0066 大阪府八尾市北亀井町 1-5-20

TEL：☎ 0120-707-226

(平日 9:00～17:00)

H P : <http://www.toho-eps.com>